



# 多功能三相远程费控电表

## PDK203Y/MS-CM7 型

# 使 用 说 明 书

广东迪控电子科技有限公司

电话：0769-22429472

传真：0769-22817380

全国服务热线：400-6640-108

网址：[www.dikonc.com](http://www.dikonc.com)

公司地址：广东省东莞市南城区白马黄金一路2号国宁科技园

邮编：523000

## 1、概述

PDK203Y型系列三相电子式预付费电能表,采用先进的超低功耗固态集成电路技术和SMT先进工艺,用于计量交流三相有功电能,广泛用于计量企业、变电站、电厂输配电和配网自动化等的用电量。

应用计算机售电软件管理,先购电后用电,失卡补卡不失电,低电量告警用户购电,零电量自动拉闸断电。

其性能符合GB/T 17215.3 21-2008《交流电测量设备特殊要求第21部分:静止式有功电能表(1级和2级)》和GB/T18460.3-2001《IC卡预付费售电系统第3部分:预付费电度表》标准中对三相电子式电能表的技术要求。

## 2、功能特点

2.1 电能计量准确稳定,整机出厂后无需调整。三相电源供电,一相或两相断电,计量准确度不受影响,并具有缺相指示功能。

2.2 双向计量功能,精确测量正、反双向的电能,以总电能累计电量,具有防窃电功能。

2.3 采用光电隔离电能脉冲输出信号,可进行误差检测,发光管指示用电。

2.4 仪表具有宽负荷、高准确度、高可靠性、高灵敏度、误差曲线平直、体积小、重量轻、功耗低、过载能力强、安装方便等优点。

2.5 仪表和售电系统配合使用,新表必须先IC卡开户再插电表使用,剩余电量不足时再购电。详细操作说明,请查看售电系统的帮助操作手册或向厂家索要相关用户手册、出错代码等资料。

2.6 当仪表需要带通讯时,向厂家索要通讯数据项,默认电表不带通讯。

## 3、规格和主要参数

3.1 规格型号(备注:特殊规格,用户需要可定做)

型号	准确度等级	频率	额定电压 Un	基本电流 Ib (最大电流 Imax)
PDK203Y 型三相四线 电子式电能 表	1 级 2 级	50Hz	3×57.7/100V 3×220/380V	3×1.5(6)A 3×3(6)A 3×2.5(10)A 3×5(20)A 3×10(60)A 3×20(80)A 3×30(100)A

### 3.2 基本误差

带平衡负载百分数误差限：

电流值		功率因数 COS Φ	有功 1 级	有功 2 级
直接接入式仪表	经互感器接入式仪表		误差%	误差%
0.05Ib ≤ I < 0.1Ib	0.02Ib ≤ I < 0.05Ib	1	±1.5	±2.5
0.1Ib ≤ I ≤ Imax	0.05Ib ≤ I ≤ Imax	1	±1.0	±2.0
0.1Ib ≤ I < 0.2Ib	0.05Ib ≤ I < 0.1Ib	0.5 L(感性)	±1.5	±2.5
		0.8C(容性)	±1.5	-
0.2Ib ≤ I ≤ Imax	0.1Ib ≤ I ≤ Imax	0.5L(感性)	±1.0	±2.0
		0.8C(容性)	±1.0	-

带不平衡负载百分数误差限：有功1级表为±2.0%，有功2级表为±3.0%。

3.3 起动：在参比电压、参比频率及功率因数为1的条件下，当负载电流为直接式≤0.4%Ib(1级)、≤0.5%Ib(2级)；互感式≤0.2%In(1级)、≤0.3%In(2级)，电能表应能起动并连续计量电能。

3.4 潜动：当电压线路为115%参比电压，电流线路无电流时，电表输出脉冲不应多于1个。

3.5 功耗：电压线路功耗≤2W/10VA，电流线路功耗≤4VA。

3.6 工作电压范围：规定工作电压：0.9~1.1参比电压，极限工作电压：0.0~1.15参比电压。

3.7 温度范围：规定工作温度：-25℃~+55℃，极限工作温度：-40℃~+70℃。

3.8 湿度范围：年平均相对湿度<75%。

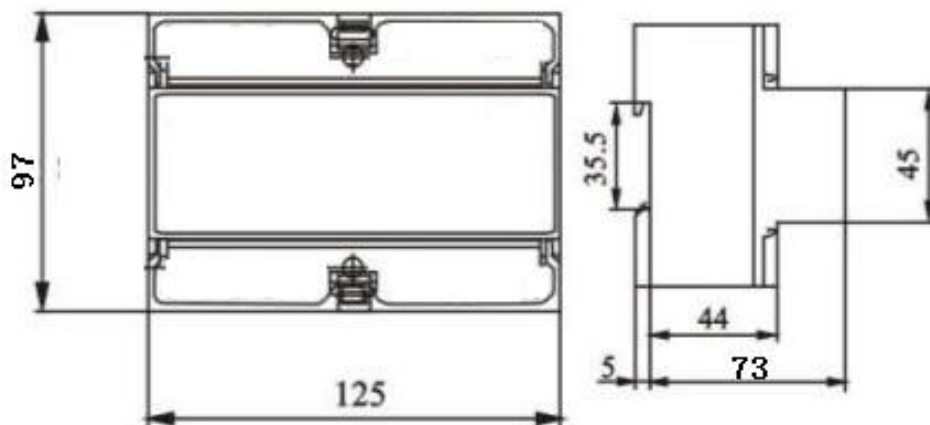
3.9 安全性能：产品符合GB/T 17215.321-2008规定的关于安全指标的要求。

### 4、工作原理

仪表每相电能通过传感器分别进行电流和电压取样，经A/D转换、DSP乘法器、D/F变换、分频、计数驱动器等电路处理，输出脉冲指示，脉冲计量传输到CPU处理运算控制。计算机管理系统软件通过IC卡传输电量等参数数据到电表内CPU，经CPU运算后，提供显示，报警、切断状态信号等控制功能。

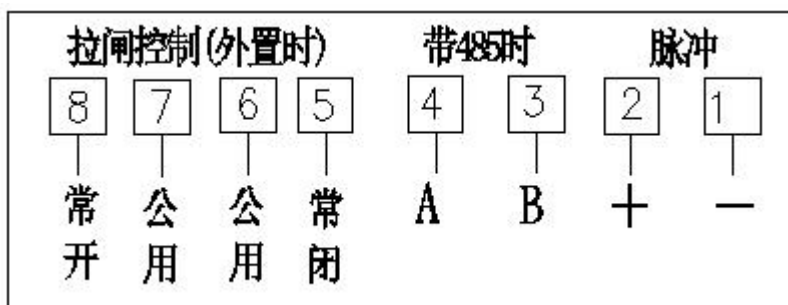
5、安装和接线使用

5.1 外形及安装尺寸图：（以实际尺寸为准）



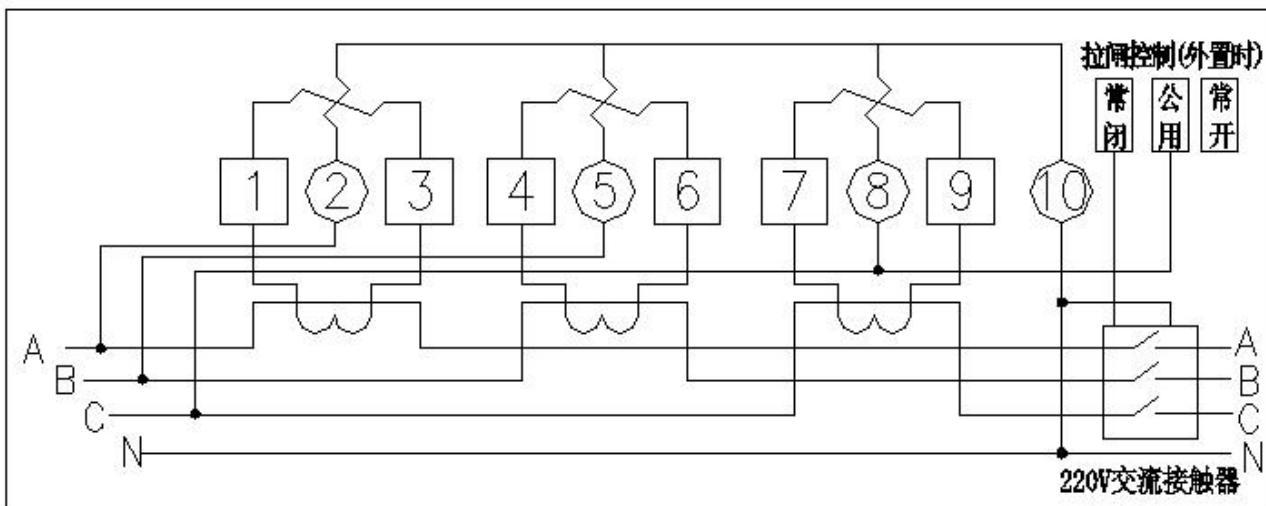
5.2 接线图：（以实际端盖上的接线图为准）

功能端子接线图：

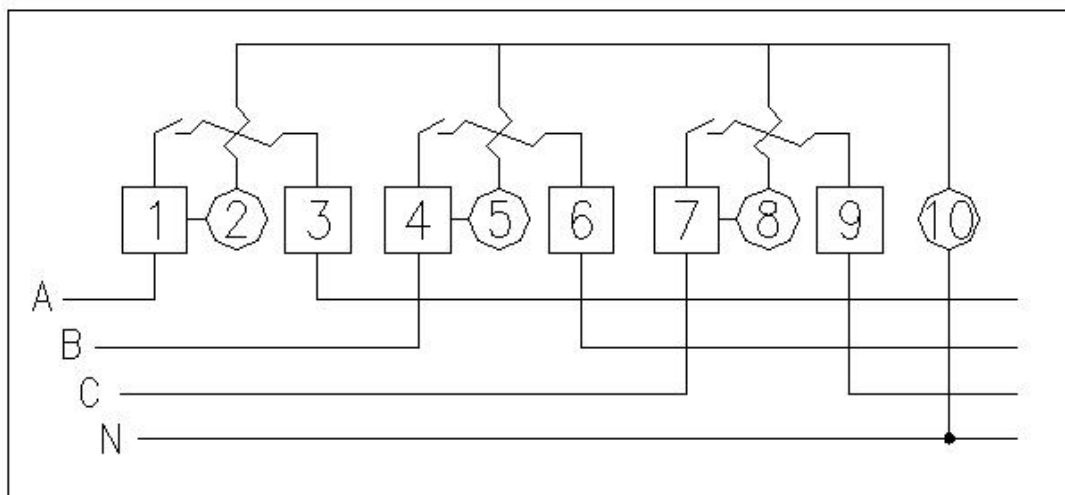


注意：当电表规格为互感式外置继电器时，如果用户外接交流接触器，则接常闭和公用端；如果外接为空开时，则接公用和常开端。以下图示外置继电器时以外接交流接触器为例。

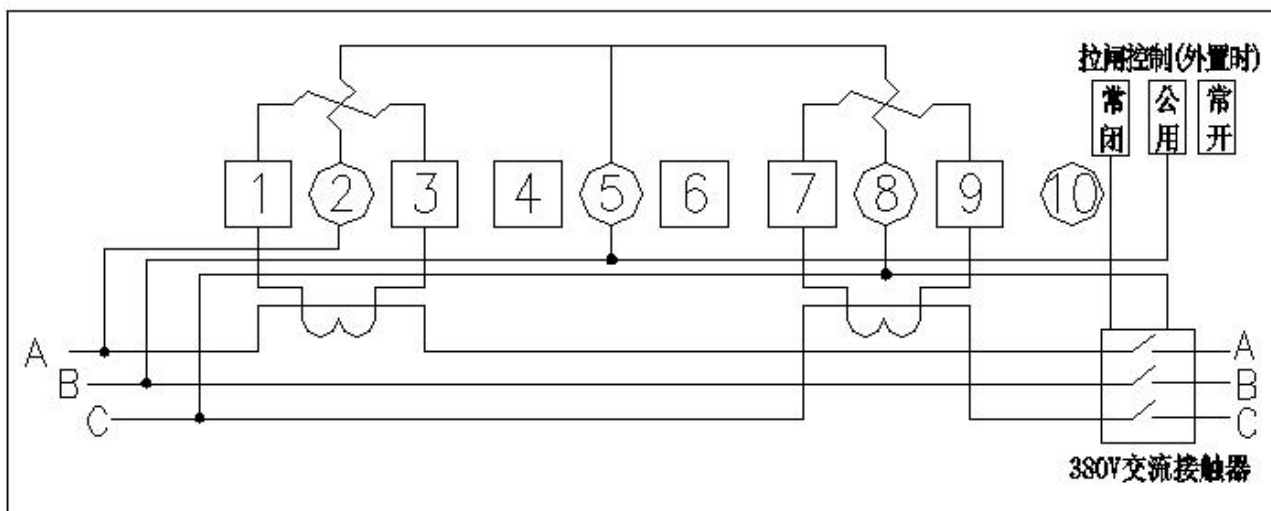
三相四线, 电流互感式(电压 $3 \times 220/380V$ , 电流 $3 \times 1.5 (6)A$ ):



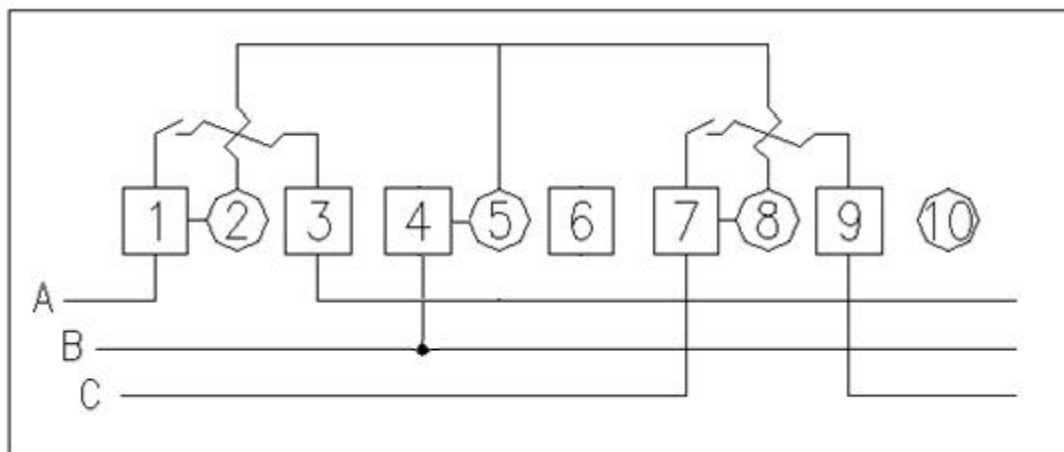
三相四线, 直接式 (电压 $3 \times 220/380V$ , 电流 $\geq 3 \times 2.5 (10)A$ ):



三相三线, 电流互感式 (电压 $3 \times 380V$ , 电流 $3 \times 1.5 (6)A$ ):



三相三线, 直接式 (电压 $3 \times 380V$ , 电流 $\geq 3 \times 2.5 (10)A$ ):



### 6、运输与贮存

仪表运输不应受到剧烈冲击，应根据JB/T 9329-1999《仪器仪表运输、运输贮运基本环境条件及试验方法》的规定运输和储存。

保存仪表应在原包装内，储存环境-25℃~+70℃，相对湿度不超过75%，环境中不应有腐蚀性气体，应防潮。

仪表在仓库里保存，应放在台架上，叠放高度不超过 5 箱。

### 7、售后服务

自产品出厂日期起 36 个月内, 在客户正常的储运、保养、使用，公司封印完整未拆动情况下，因产品的制造问题而不能正常使用时，提供“三包”服务。